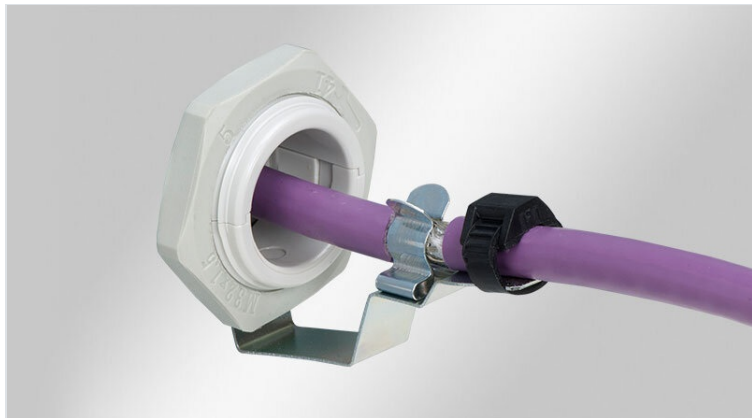


KVT-EMC | Bridas de apantallamiento EMC

para prensaestopas partidos



Las bridas KVT-EMC, combinadas con los [prensaestopas partidos KVT](#) y [QVT](#), combinan el paso de cables, puesta a tierra y sistema antitracción EMC. La conexión con el potencial de tierra es posible por medio de la pared del armario o por una [cinta de puesta a tierra](#).

Los cables pasan a través de los prensaestopas partidos y van directamente dentro de los clips EMC.

¡Se realizan rápido y fácilmente funciones independientes, (de acuerdo a las normas)!



RoHS
compliant



Made in
Germany



Especificaciones

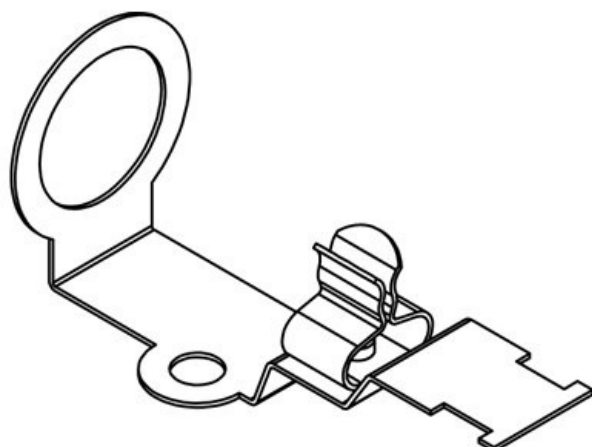
| | |
|----------------------------|------------------------------------|
| Material | Acero galvanizado con baño de zinc |
| Propiedades | A prueba de vibración |
| Opciones de montaje | Fijado con contratuerca |

Ventajas y beneficios

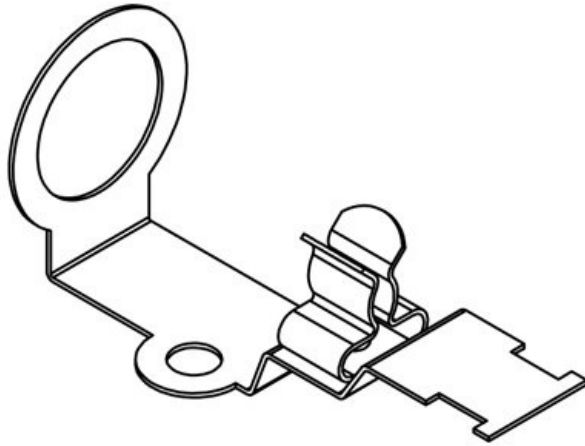
- Montaje rápido y fácil
- Gran zona de contacto
- Contacto aislante y alivio de tensión separados
- Montaje posterior posible
- Agujero de montaje para cinta de puesta a tierra o conexión PE (M5)
- Sustitución para prensaestopas EMC, incluso para cables conectorizados

Tipos y tamaños de productos

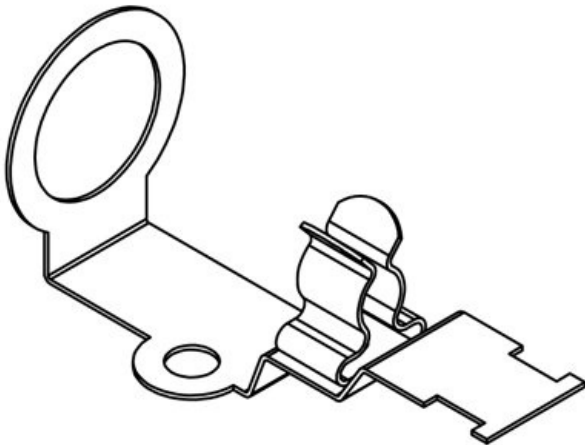
KVT-EMC-16|SKL 1.5-3



| | | | |
|------------------------------|----------------------|---------------------------|----------------|
| Ref. | 37187.1 | Largo | 58,5 mm |
| EAN | 4251269329005 | Ancho | 23 mm |
| | | Altura | 26,7 mm |
| Unidad de embalaje | 5 | Adecuado para pasacables: | QVT 16 |
| Número de clips EMC | 1 | | |
| Para número máximo de cables | 1 | | |
| Diámetro mínimo de pantalla | 1,5 mm | | |
| Diámetro máximo de pantalla | 3 mm | | |

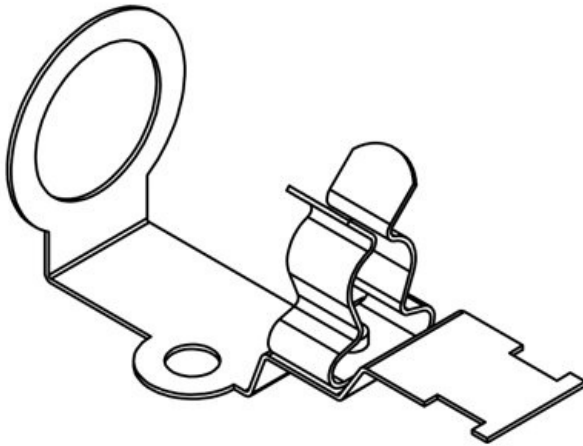


| | | | |
|------------------------------|-------------------|---|----------------|
| Ref. | 37187.2 | Largo | 58,5 mm |
| EAN | 4251269329 | Ancho | 23 mm |
| | 012 | Altura | 26,7 mm |
| Unidad de embalaje | 5 | Adecuado para QVT 16 pasacables: | |
| Número de clips EMC | 1 | | |
| Para número máximo de cables | 1 | | |
| Diámetro mínimo de pantalla | 3 mm | | |
| Diámetro máximo de pantalla | 6 mm | | |



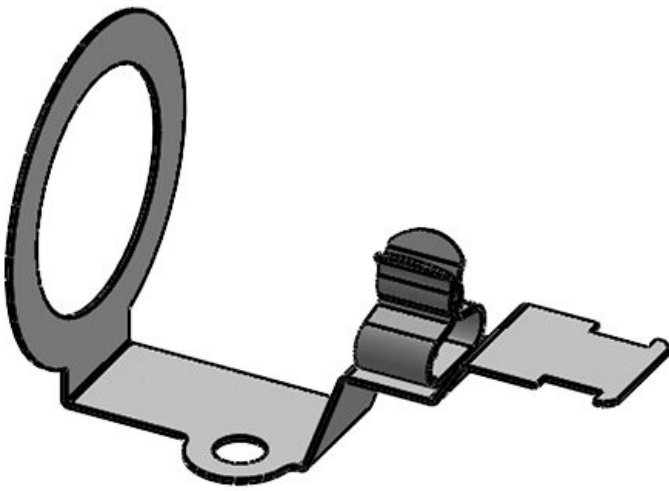
| | | | |
|------------------------------|-------------------|---|----------------|
| Ref. | 37187.3 | Largo | 58,5 mm |
| EAN | 4251269329 | Ancho | 23 mm |
| | 029 | Altura | 26,7 mm |
| Unidad de embalaje | 5 | Adecuado para QVT 16 pasacables: | |
| Número de clips EMC | 1 | | |
| Para número máximo de cables | 1 | | |
| Diámetro mínimo de pantalla | 6 mm | | |
| Diámetro máximo de pantalla | 8 mm | | |

| | | | |
|------------------------------|-------------------|---------------------------|----------------|
| Ref. | 37187.4 | Largo | 58,5 mm |
| EAN | 4251269329 | Ancho | 23 mm |
| | 036 | Altura | 26,7 mm |
| Unidad de embalaje | 5 | Adecuado para pasacables: | QVT 16 |
| Número de clips EMC | 1 | | |
| Para número máximo de cables | 1 | | |
| Diámetro mínimo de pantalla | 8 mm | | |
| Diámetro máximo de pantalla | 11 mm | | |

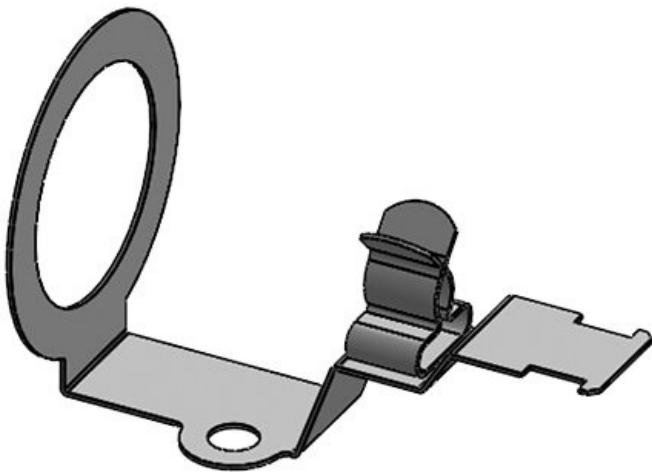


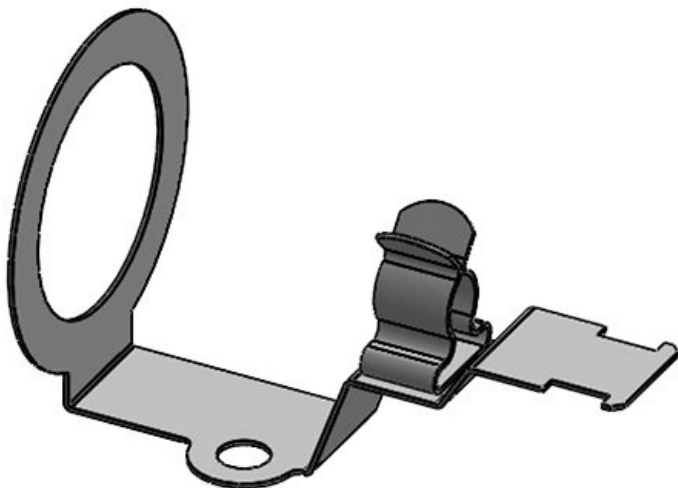
| | |
|---------------------|--------------|
| Ref. | |
| EAN | |
| Unidad de embalaje | |
| Número de clips EMC | 1 |
| Largo | 60 mm |
| Ancho | 36 mm |
| Altura | 39 mm |

| | | | |
|------------------------------|-------------------|---------------------------|--------------------------------------|
| Ref. | 37180.1 | Largo | 60 mm |
| EAN | 4251269305 | Ancho | 36 mm |
| | 283 | Altura | 39 mm |
| Unidad de embalaje | 5 | Adecuado para pasacables: | KVT-ER 25, KVT 25, KEL-DPF 25 |
| Número de clips EMC | 1 | | |
| Para número máximo de cables | 1 | | |
| Diámetro mínimo de pantalla | 1,5 mm | | |
| Diámetro máximo de pantalla | 3 mm | | |

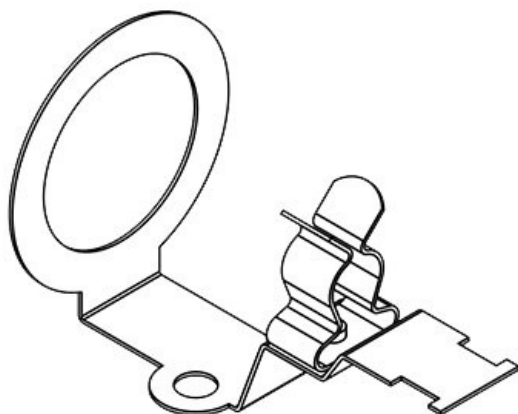


| | | | |
|------------------------------|-------------------|---------------------------|--------------------------------------|
| Ref. | 37180.2 | Largo | 60 mm |
| EAN | 4251269305 | Ancho | 36 mm |
| | 290 | Altura | 39 mm |
| Unidad de embalaje | 5 | Adecuado para pasacables: | KVT-ER 25, KVT 25, KEL-DPF 25 |
| Número de clips EMC | 1 | | |
| Para número máximo de cables | 1 | | |
| Diámetro mínimo de pantalla | 3 mm | | |
| Diámetro máximo de pantalla | 6 mm | | |



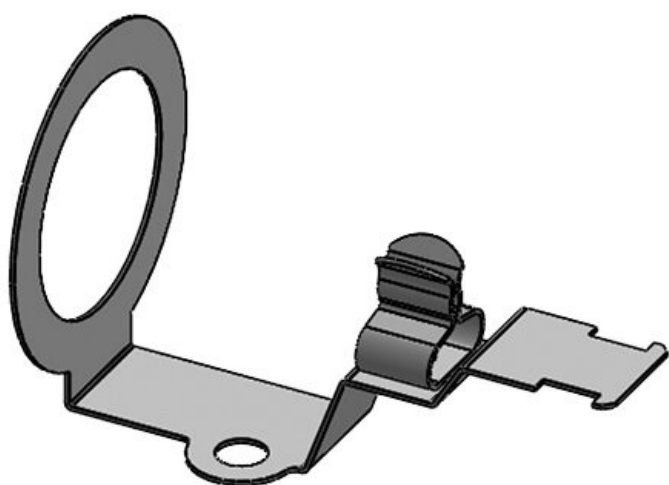


| | | | |
|------------------------------|-------------------|---------------------------|--|
| Ref. | 37180.3 | Largo | 60 mm |
| EAN | 4251269305 | Ancho | 36 mm |
| | 306 | Altura | 39 mm |
| Unidad de embalaje | 5 | Adecuado para pasacables: | KVT-ER 25, KVT 25, QVT 25, KEL-DPF 25 |
| Número de clips EMC | 1 | | |
| Para número máximo de cables | 1 | | |
| Diámetro mínimo de pantalla | 6 mm | | |
| Diámetro máximo de pantalla | 8 mm | | |

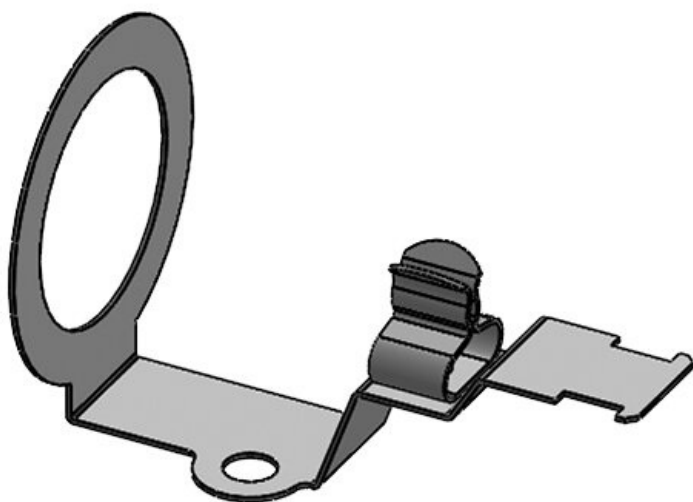


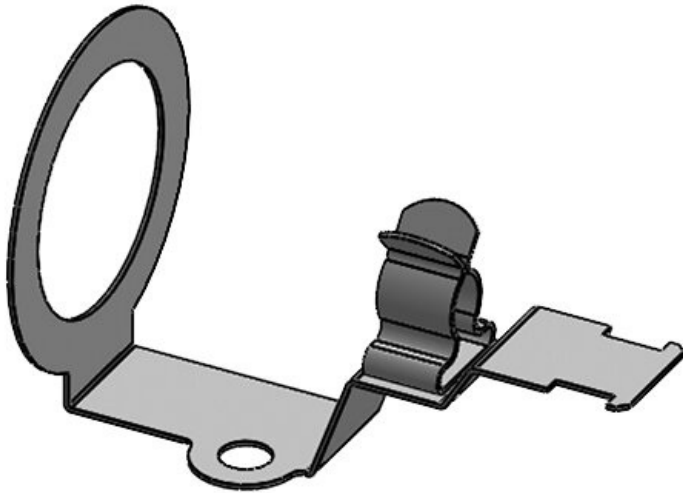
| | | | |
|------------------------------|-------------------|---------------------------|--|
| Ref. | 37180.4 | Largo | 60 mm |
| EAN | 4251269305 | Ancho | 36 mm |
| | 313 | Altura | 39 mm |
| Unidad de embalaje | 5 | Adecuado para pasacables: | KVT-ER 25, KVT 25, QVT 25, KEL-DPF 25 |
| Número de clips EMC | 1 | | |
| Para número máximo de cables | 1 | | |
| Diámetro mínimo de pantalla | 8 mm | | |
| Diámetro máximo de pantalla | 11 mm | | |

| | | | |
|------------------------------|-------------------|---------------------------|--|
| Ref. | 37181.1 | Largo | 60 mm |
| EAN | 4251269305 | Ancho | 43 mm |
| | 320 | Altura | 48 mm |
| Unidad de embalaje | 5 | Adecuado para pasacables: | KVT-ER 32, KVT 32, KVT 32-W90, QVT 32, KEL-BES-S 32 |
| Número de clips EMC | 1 | | |
| Para número máximo de cables | 1 | | |
| Diámetro mínimo de pantalla | 1,5 mm | | |
| Diámetro máximo de pantalla | 3 mm | | |

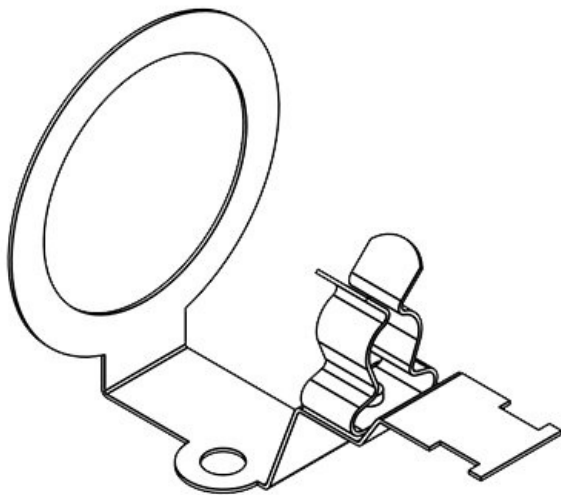


| | | | |
|------------------------------|-------------------|---------------------------|--|
| Ref. | 37181.2 | Largo | 60 mm |
| EAN | 4251269305 | Ancho | 43 mm |
| | 337 | Altura | 48 mm |
| Unidad de embalaje | 5 | Adecuado para pasacables: | KVT-ER 32, KVT 32, KVT 32-W90, QVT 32, KEL-DPF 32, KEL-BES-S 32 |
| Número de clips EMC | 1 | | |
| Para número máximo de cables | 1 | | |
| Diámetro mínimo de pantalla | 3 mm | | |
| Diámetro máximo de pantalla | 6 mm | | |





| | | | |
|------------------------------|-------------------|---------------------------|--|
| Ref. | 37181.3 | Largo | 60 mm |
| EAN | 4251269305 | Ancho | 43 mm |
| | 344 | Altura | 48 mm |
| Unidad de embalaje | 5 | Adecuado para pasacables: | KVT-ER 32, KVT 32, KVT 32-W90, QVT 32, KEL-DPF 32, KEL-BES-S 32 |
| Número de clips EMC | 1 | | |
| Para número máximo de cables | 1 | | |
| Diámetro mínimo de pantalla | 6 mm | | |
| Diámetro máximo de pantalla | 8 mm | | |



| | | | |
|------------------------------|-------------------|---------------------------|--|
| Ref. | 37181.4 | Largo | 60 mm |
| EAN | 4251269305 | Ancho | 43 mm |
| | 351 | Altura | 48 mm |
| Unidad de embalaje | 5 | Adecuado para pasacables: | KVT-ER 32, KVT 32, KVT 32-W90, QVT 32, KEL-DPF 32, KEL-BES-S 32 |
| Número de clips EMC | 1 | | |
| Para número máximo de cables | 1 | | |
| Diámetro mínimo de pantalla | 8 mm | | |
| Diámetro máximo de pantalla | 11 mm | | |